

PLUS - POIDS LOURD UTILITAIRE SERVICES

602 Rue du Franclos

54710 LUDRES

www.groupe-plus.fr

Tél. : 03 83 57 39 02 Fax : 03 83 57 39 20

e-mail : alban.deliot@groupe-plus.fr

christian.leclerc@groupe-plus.fr

SECONDE BACCALAUREAT PROFESSIONNEL

MAINTENANCE DES VEHICULES (VP - VTR)

Liste du matériel élève

Madame, Monsieur,

Vous trouverez ci-joint la liste du matériel professionnel pour le Baccalauréat professionnel maintenance des véhicules (VP - VTR). Nous avons négocié ces articles pour obtenir le meilleur rapport qualité/prix.

Grâce à l'aide au premier équipement accordée par le Conseil Régional de 60 € que nous percevons courant 2ème trimestre 2019-2020, sous conditions que votre enfant soit toujours inscrit dans notre établissement à cette date, la caisse d'outillage d'un montant de 211,67€ vous reviendra à 151,67 € TTC.

Pour commander ce matériel, nous vous invitons à renvoyer le coupon ci-dessous à :

PLUS

602 RUE DU FRANCLIOS

54710 LUDRES

avant le 27 juillet 2019, accompagné du règlement de 151,67 € à l'ordre de PLUS.

Le matériel sera distribué par les professeurs d'enseignement professionnel, au cours de la première semaine de classe.

Une commande complémentaire d'environ 14,46 € sera réalisée en début d'année scolaire, afin de compléter ce trousseau

Merci de budgétiser cette somme. Pour info : coût total caisse outillage environ 226,13 € - 60 € (aide) = 166,13 €

PLUS

LYCEE SAINT-MICHEL

SBMA - SBMB

DESIGNATION	QUANTITE	PRIX TTC
CAISSE OUTILLAGE	1	211,67 €
AIDE DU CONSEIL REGIONAL	-	60,00 €
TOTAL A REGLER		151,67 €

Cette liste a été négociée pour vous faire bénéficier de prix exceptionnels sur du matériel professionnel

POUR UNE LIVRAISON A LA RENTREE A L'ETABLISSEMENT
MERCİ DE RETOURNER CE COUPON AVANT LE 27 JUILLET 2019 à :

PLUS

602 RUE DU FRANCLIOS

54710 LUDRES

Bon de commande : Elève du LYCEE SAINT-MICHEL Chartreuse de Bosserville 54510 ART-SUR-MEURTHE CLT 311683
Montant : 151,67 € TTC Franco de port

Nom :	Prénom :
Adresse :	Code Postal/Ville :
Téléphone :	e-mail :

Règlement : Par Chèque libellé à l'ordre de PLUS

Toute commande non accompagnée de son règlement ne sera pas traitée.

"lu et approuvé, Bon pour commande"

DATE :	SIGNATURE :
--------	-------------



PLUS

POIDS LOURD UTILITAIRE SERVICES

MAGASIN DE LUDRES

602, rue Franclos (54710)

TELEPHONE : 03 83 57 39 02

TELECOPIE : 03 83 57 39 20

DEVIS

Numéro : 369798

DU 11/06/2019

Client : 311683

Représentant : 0438

SIÈGE SOCIAL METZ :
41, avenue des Deux Fontaines
BP 12088 - 57052 METZ CEDEX 2
Téléphone : 03 87 31 66 31
Télécopie : 03 87 33 12 39
www.groupe-plus.fr



S.A.S.U. au capital de 3 020 940 €
SIRET 355 800 581 000 23 - APE 2820Z
N° ID. INTRACOMMUNAUTAIRE : FR 872550081
BANQUE LCL METZ - BIC : CLMTRP
IBAN : FR04 3000 2070 2800 0045 9865 N41
BANQUE CIC METZ - BIC : CMCIPRPP
IBAN : FR76 3008 7338 8000 0197 4110 108

UNION SAINT MICHEL

LYCEE PROF.PRIVE ST MICHEL

CHARTREUSE DE BOSSERVILLE

54510 ART SUR MEURTHE

Votre référence : DEVIS

REFERENCE ARTICLE	DESIGNATION	QUANTITE	P. U.	REMI	PRIX NET	H. T.	T
KRA3036	CAISSE MÉTALLIQUE AVEC 106 OUTILS	1	175,00		175,00	175,00 €	
FRMW241	DEMONTE-INTERIEUR DE VALVE	1	1,85 25		1,39	1,39 €	
CORDIALEMENT ALBAN 06/15/01/16/40							

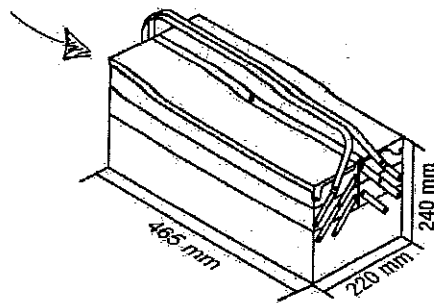
Affaire suivie par DELIOT ALBAN 0615011640 Type Comm : T
TVA applicable sur les ventes - Conditions de vente et réserve de propriété au verso - Tous conventions contractuelles, les factures sont payables au comptant, sans escompte, sans exception
Dans le cadre de l'article 19 de l'article 17 de votre convention de vente : tout retard de paiement entraîne l'application de pénalités égales à 20%
Le montant de l'indemnité forfaitaire pour retard de paiement est fixé à 60€ (art L1611-4)

CODE	TAUX	H. T.	T. V. A.	T. T. C.
6	20,00	176,39	35,28	211,67

MONTANT H.T.	176,39
POTAL TAXES	35,28
MONTANT T.T.C	211,67 €

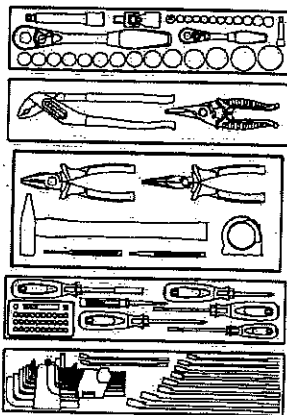
Numéro 369798 11/06/2019
Client 311683

Des dimensions spécialement adaptées aux armoires vestiaires !



Modules PVC moulés à la forme de chaque outil pour éviter les risques de perte.

Composition :



Jeu de clés à douilles			3.5-4-5-6-7-8-9-10 11-12-13 mm
			10-13-14-15-16-17-18 19-21-22-24-27-30-32 mm
Jeu de 10 clés combinées			8-9-10-11-12-13-14-15 17-19 mm
Jeu de 9 clés TX T10-T50	Art. 3605		T10-T16-T20-T26-T27 T30-T40-T45-T50
Jeu de 9 clés mâles 1.5-10 mm	Art. 3601		1.5-2-2.5-3-4-5- 6-8-10 mm
Tournevis ergokraft avec manches bi-matières	Art. 4115-1		PH 1
	Art. 4115-2		PH 2
	Art. 4110-2		0.8 x 4 mm
	Art. 4110-3		0.9 x 6 mm
Tournevis porte-outils universel 1/4"	Art. 4128		
Boîte d'embouts, 33 pcs.	Art. 1789		
Tournevis détecteur de tension 110-250V BS	Art. 2138		
Pince réglable à double crémaillère	Art. 2221-250		250 mm
Cisailles universelles	Art. 2240		150 mm
Pince universelle ergokraft	Art. 3281-180		180 mm
Pince téléphone ergokraft	Art. 3285-200		200 mm
Mètre à rouleau magnétique 2 côtés	Art. 4700-0316		3 m x 16 mm
Marteau de serrurier	Art. 2303		300 g
Chasse-goupille laqué	Art. 1350-3		3 mm x 125 mm
Pointeau laqué	Art. 1358-2		No. 2 x 120 mm

Possibilité de fermer la caisse à outils avec un cadenas*

*Cadenas non fourni

